



ENTRUST

Sigma DS 卡证打印机快速安装指南



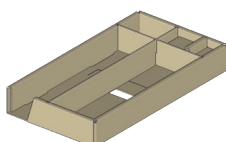
在阅读这些说明前，请勿继续拆箱。



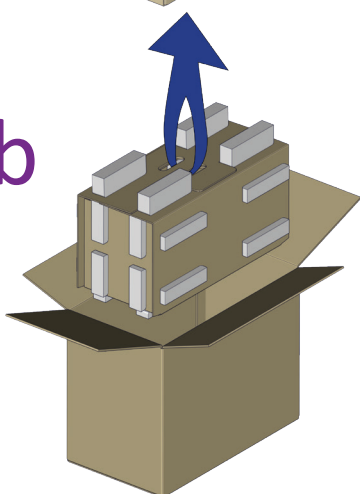
阅读并按照以下说明设置您的 Sigma 打印机。

1

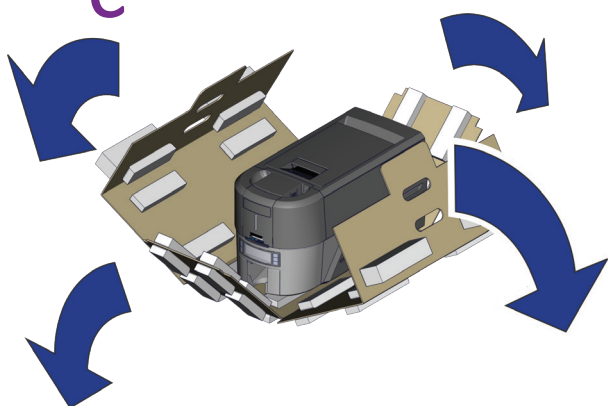
a



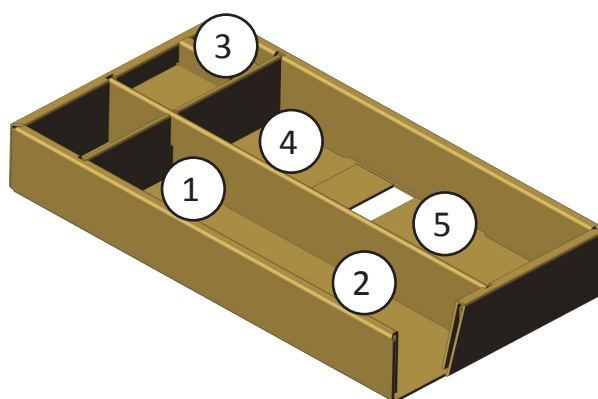
b



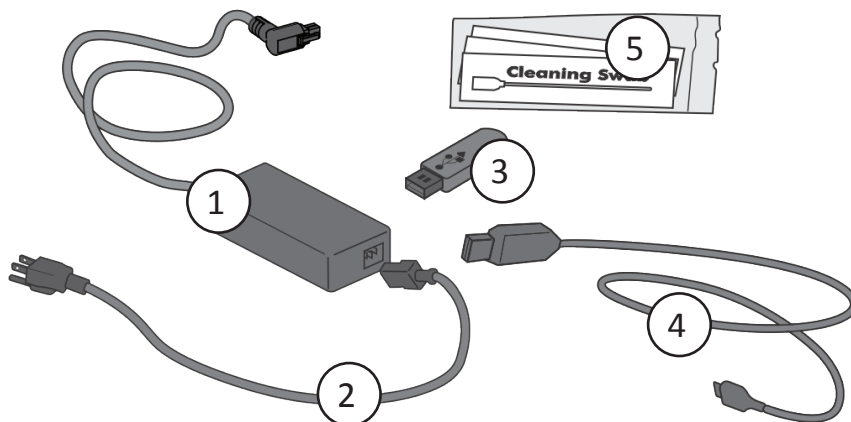
c



d

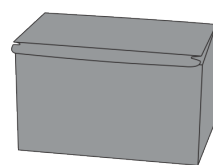


- 1 电源
- 2 电源线
- 3 U 盘
- 4 USB 连接线
- 5 清洁棉签

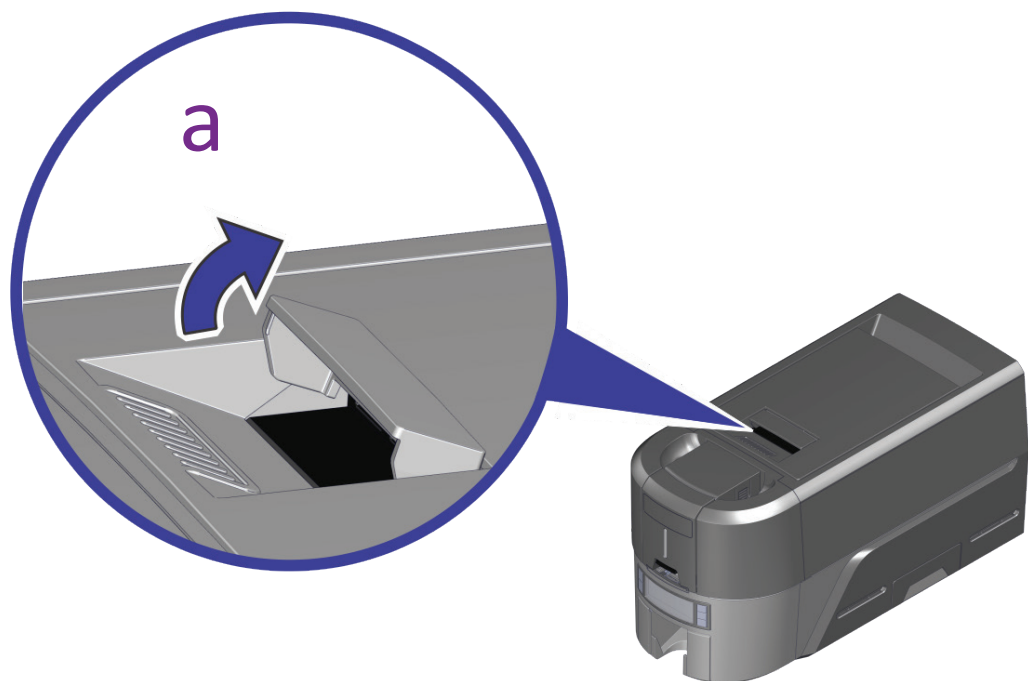


2

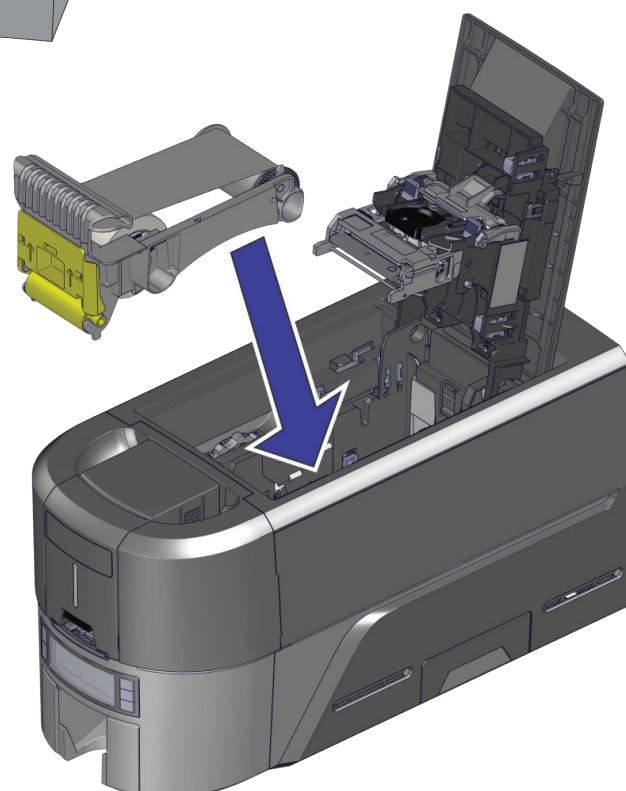
请参看色带供应盒以准备色带。



a

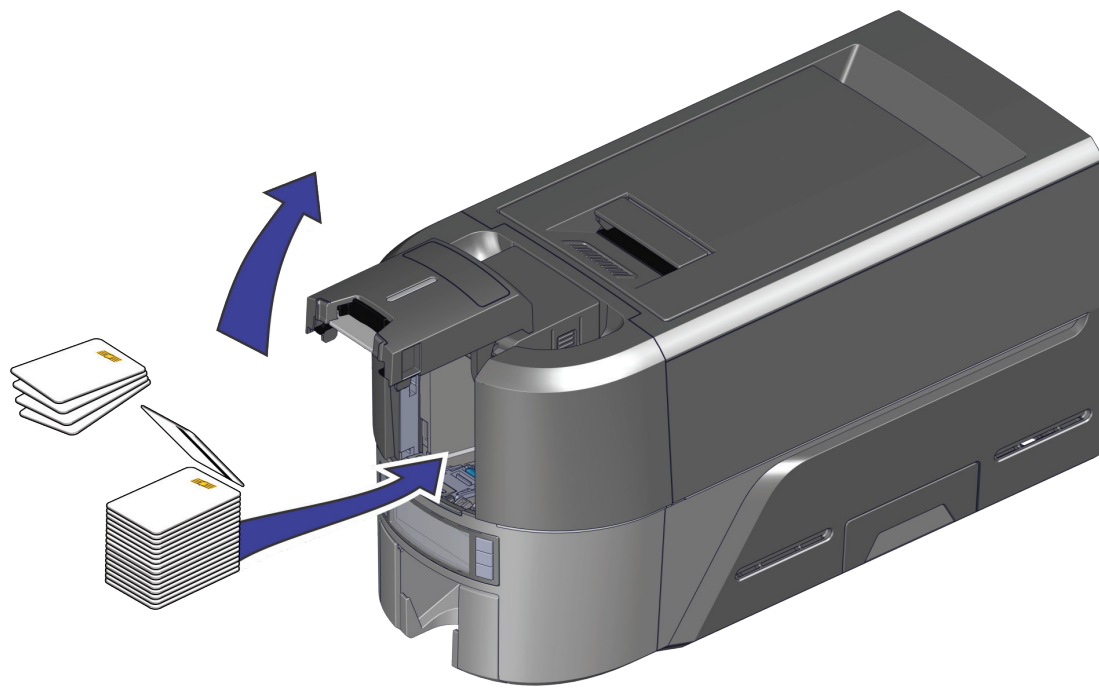


b



继续

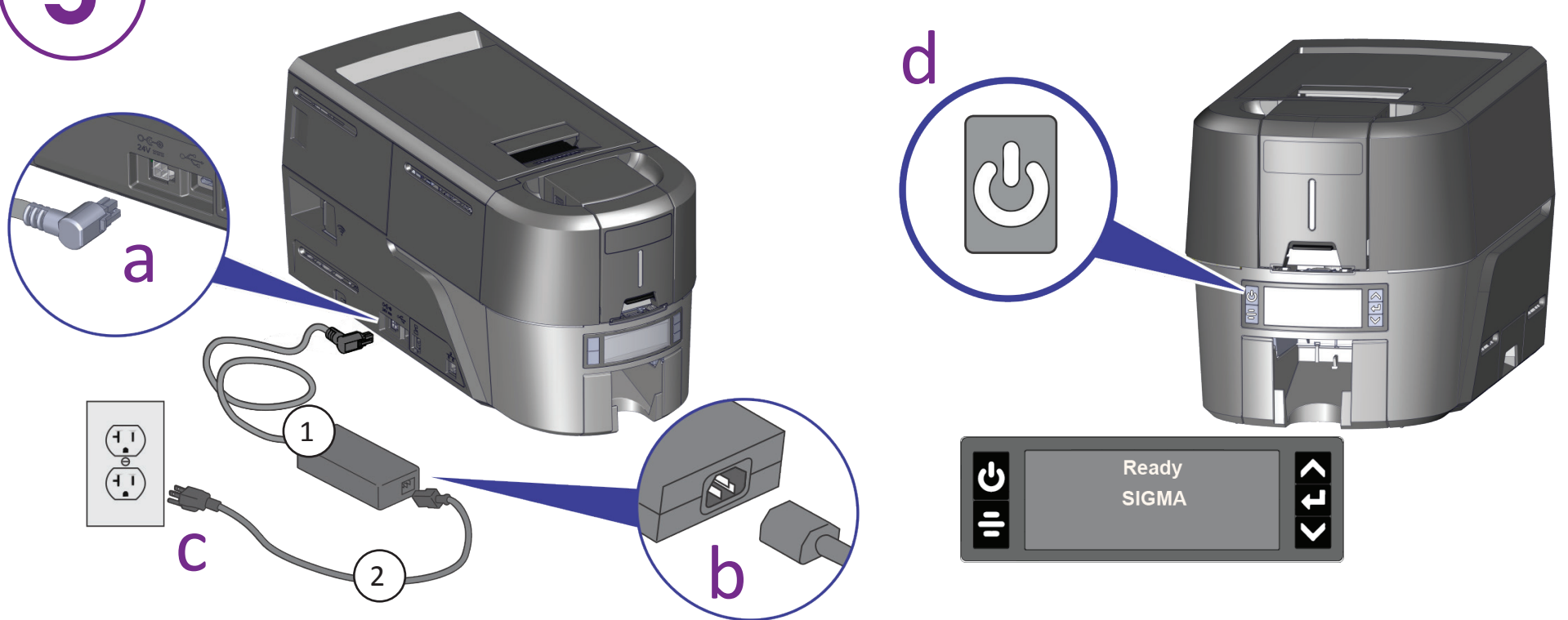
3



4

对于计划添加到打印机的每个附加模块，请参阅升级套件说明。

5



如果您计划使用 USB ^④ 连接线连接打印机，请不要在快速安装程序指示前插入连接线。

6



将 U 盘插入您的电脑并启动快速安装程序。

或



连接到互联网并下载快速安装程序。

<https://www.entrust.com/sigma/printer-support/ds2/driver>